

Inspiron 3250

Quick Start Guide

Guide d'information rapide

Guia de Início Rápido

Guía de inicio rápido



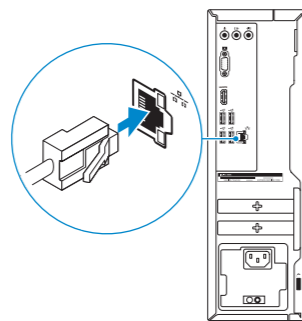
1 Connect the keyboard and mouse

Connectez le clavier et la souris
Conecte o teclado e o mouse
Conecte el teclado y el ratón

See the documentation that shipped with the keyboard and mouse.
Reportez-vous à la documentation fournie avec le clavier et la souris.
Consulte a documentação que acompanha o teclado e o mouse.
Consulte la documentación que se envía con el teclado y el ratón.

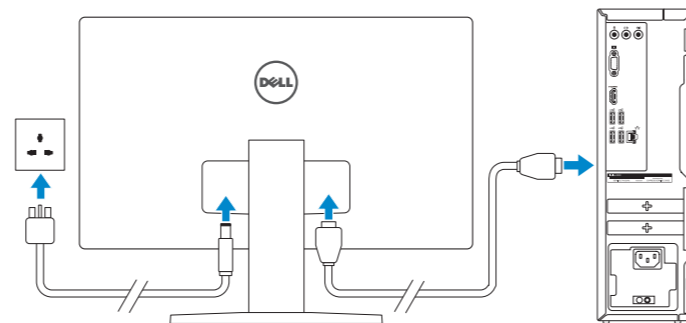
2 Connect the network cable—optional

Connectez le câble réseau (facultatif)
Conecte o cabo de rede – opcional
Conecte el cable de red (opcional)



3 Connect the display

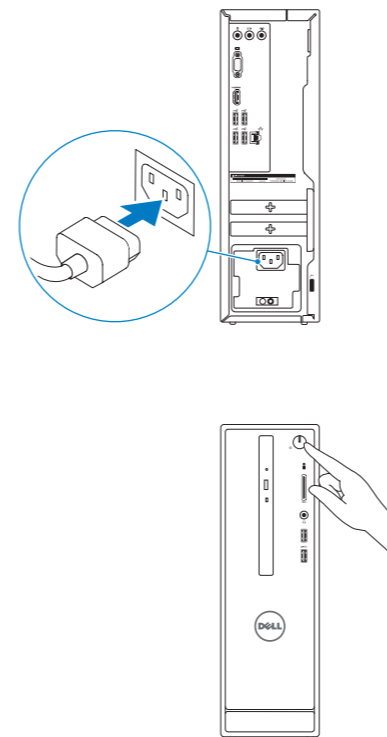
Connectez l'écran
Conecte a tela
Conecte la pantalla



- NOTE:** If you ordered your computer with a discrete graphics card, connect the display to the discrete graphics card.
- REMARQUE :** si vous avez acheté votre ordinateur avec une carte graphique distincte, connectez l'écran à cette dernière.
- NOTA:** Se você comprou o seu computador com uma placa de vídeo discreta, conecte o monitor à placa de vídeo discreta.
- NOTA:** Si encargó su equipo con una tarjeta de gráficos discretos, conecte la pantalla al conector en la tarjeta de gráficos discretos.

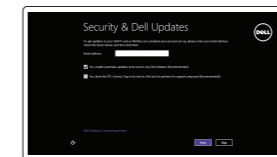
4 Connect the power cable and press the power button

Connectez le câble d'alimentation et appuyez sur le bouton d'alimentation
Conecte o cabo de alimentação e pressione o botão liga/desliga
Conecte el cable de alimentación y presione el botón de encendido



5 Finish Windows setup

Terminez l'installation de Windows | Concluir a configuração do Windows
Finalice la configuración de Windows



Enable security and updates
Activez la sécurité et les mises à jour
Habilitar segurança e atualizações
Active la seguridad y las actualizaciones



Connect to your network
Connectez-vous à votre réseau
Conectar-se à rede
Conéctese a una red

- NOTE:** If you are connecting to a secured wireless network, enter the password for the wireless network access when prompted.
- REMARQUE :** si vous vous connectez à un réseau sans fil sécurisé, saisissez le mot de passe d'accès au réseau sans fil lorsque vous y êtes invité.
- NOTA:** Quando se conectar a uma rede sem fio segura, insira a senha para o acesso à rede sem fio quando solicitado.
- NOTA:** Si se conecta a una red inalámbrica segura, introduzca la contraseña de acceso a la red inalámbrica cuando se le solicite.



Sign in to your Microsoft account or create a local account
Connectez-vous à votre compte Microsoft ou créez un compte local
Conectar-se à sua conta da Microsoft ou criar uma conta local
Inicie sesión en su cuenta de Microsoft o cree una cuenta local

Product support and manuals
Support produits et manuels
Suporte ao produto e manuais
Soporte del producto y manuales

Dell.com/support
Dell.com/support/manuals
Dell.com/support/windows

Contact Dell
Contacter Dell | Entre em contato com a Dell
Póngase en contacto con Dell

Dell.com/contactdell

Regulatory and safety
Réglementations et sécurité | Normatização e segurança
Normativa y seguridad

Dell.com/regulatory_compliance

Regulatory model
Modèle réglementaire | Modelo regulatório
Modelo normativo

D13S

Regulatory type
Type réglementaire | Tipo regulatório
Tipo normativo

D13S001

Computer model
Modèle de l'ordinateur | Modelo do computador
Modelo de equipo

Inspiron 3250

Información para NOM, o Norma Oficial Mexicana
La información que se proporciona a continuación se mostrará en los dispositivos que se describen en este documento, en conformidad con los requisitos de la Norma Oficial Mexicana (NOM):

Importador:
Dell Mexico S.A. de C.V.
AV PASEO DE LA REFORMA NO 2620 PISO 11
COL. LOMAS ALTAS
MEXICO DF CP 11950

Modelo	D13S
Voltaje de alimentación	100 V CA–127 V CA/200 V CA–240 V CA
Frecuencia	50 Hz–60 Hz
Consumo de corriente de entrada	6,0 A/3,0 A
País de origen	Hecho en China y México

© 2015 Dell Inc.
© 2015 Microsoft Corporation.



OYMH18A00

Printed in China.
2015-06

Locate Dell apps

Localiser les applications Dell | Localizar aplicativos Dell

Localice las aplicaciones de Dell



Register your computer

Enregistrez votre ordinateur | Registrar o computador

Registre el equipo



Dell Backup and Recovery

Effectuez une sauvegarde, récupération, réparation ou restauration de votre ordinateur

Faça backup, recupere, repare ou restaure seu computador

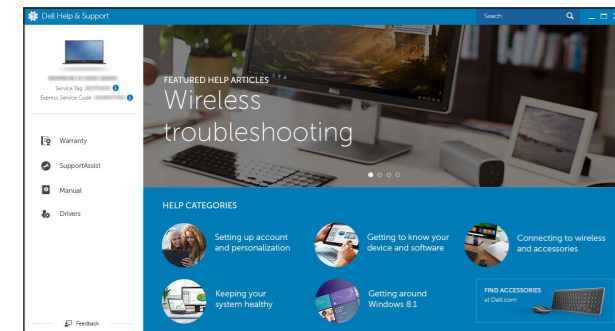
Realice copias de seguridad, recupere, repare y restaure su equipo



Dell Help & Support

Dell aide et assistance | Suporte e ajuda da Dell

Asistencia y soporte de Dell

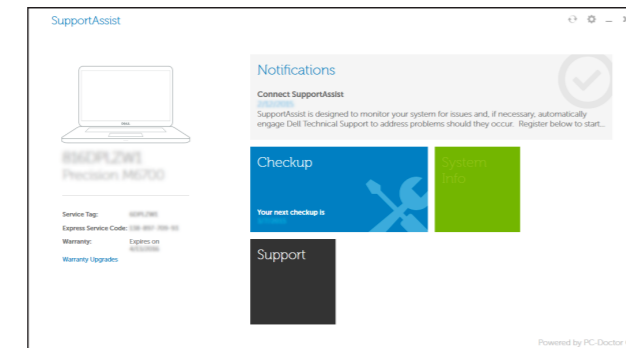


SupportAssist Check and update your computer

Recherchez des mises à jour et installez-les sur votre ordinateur

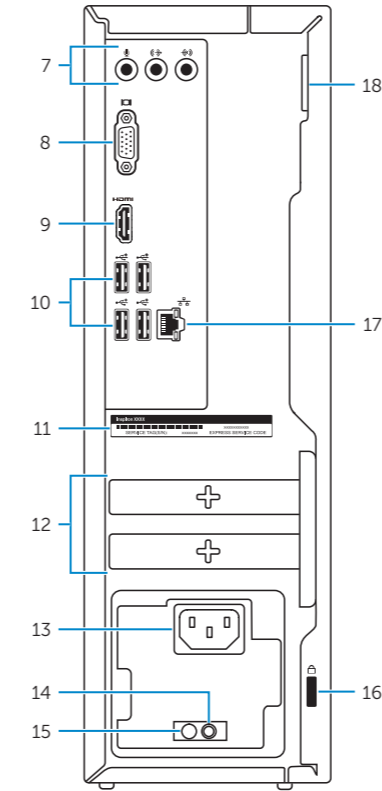
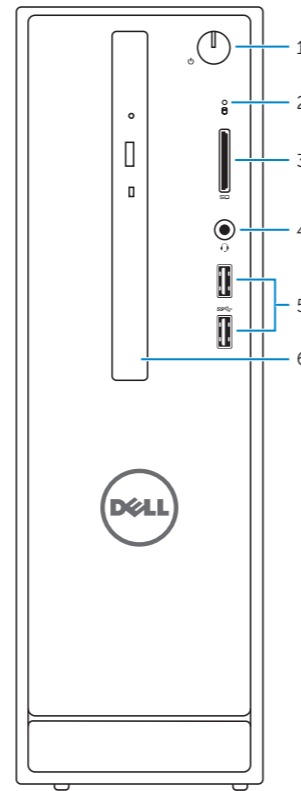
Verifique e atualize o computador

Busque actualizaciones para su equipo



Features

Caractéristiques | Recursos | Funciones



1. Power button
2. Hard-drive activity light
3. Media-card reader
4. Headset port
5. USB 3.0 ports (2)
6. Optical drive (optional)
7. Audio ports (3)
8. VGA port
9. HDMI port

1. Bouton d'alimentation
2. Voyant d'activité du disque dur
3. Lecteur de carte mémoire
4. Port pour casque
5. Ports USB 3.0 (2)
6. Lecteur optique (en option)
7. Ports audio (3)
8. Port VGA
9. Port HDMI

10. USB 2.0 ports (4)
11. Service Tag label
12. Expansion-card slots
13. Power port
14. Power-supply diagnostic button
15. Power-supply light
16. Security-cable slot
17. Network port
18. Padlock rings

10. Ports USB 2.0 (4)
11. Étiquette de numéro de série
12. Logements pour carte d'extension
13. Port d'alimentation
14. Bouton de diagnostic d'alimentation
15. Voyant d'alimentation
16. Emplacement pour câble de sécurité
17. Port réseau
18. Anneaux pour cadenas

1. Botão liga/desliga
2. Luz de atividade do disco rígido
3. Leitor de cartão de mídia
4. Porta para fone de ouvido
5. Portas USB 3.0 (2)
6. Unidade óptica (opcional)
7. Portas de áudio (3)
8. Conector VGA
9. Conector HDMI

1. Botón de encendido
2. Indicador luminoso de actividad de la unidad del disco duro
3. Lector de tarjetas multimedia
4. Puerto de audífonos
5. Puertos USB 3.0 (2)
6. Unidad óptica (opcional)
7. Puertos de audio (3)
8. Puerto VGA
9. Puerto HDMI

10. Portas USB 2.0 (4)
11. Etiqueta de serviço
12. Slots da placa de expansão
13. Conector de energia
14. Botão de diagnósticos da fonte de alimentação
15. Luz da fonte de alimentação
16. Slot do cabo de segurança
17. Porta de rede
18. Anéis de cadeado

10. Puertos USB 2.0 (4)
11. Etiqueta de servicio
12. Ranuras para tarjetas de expansión
13. Puerto de alimentación
14. Botón de diagnóstico del suministro de energía
15. Indicador luminoso de la alimentación
16. Ranura del cable de seguridad
17. Puerto de red
18. Anillos del candado